

Sensor-IC1

Eigenschaften

- Einstellbarer Low-drop Spannungsregler (2V, 3V)
- Instrumenten- oder zwei Operationsverstärker
- Fußpunkt- (Offset-) Einstellung
- Verstärkerstufe (Ein-/Ausgang bis GND)
- Ausgabe der internen Temperatur
- Kleines Gehäuse: SSOP16



Arbeitsbereich

- Temperaturbereich: $T_a = -40 - 105^\circ\text{C}$
- Spannungsversorgung: $V_{CC} = 2.5 - 28\text{V}$
- Spannungsausgang: $V_{VO} = 0.5 - 5(10)\text{V}$
- Referenz-Ausgangsstrom: $I_{REF} = 1.5\text{mA}$

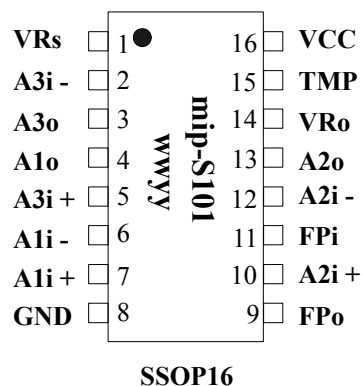
Applikationen

- Sensorik: Druck, Temperatur, Feuchte, ...
- Sensor-Versorgung
- Sensorsignalaufbereitung
- Industrie, Automatisierung, Medizin, ...

Beschreibung

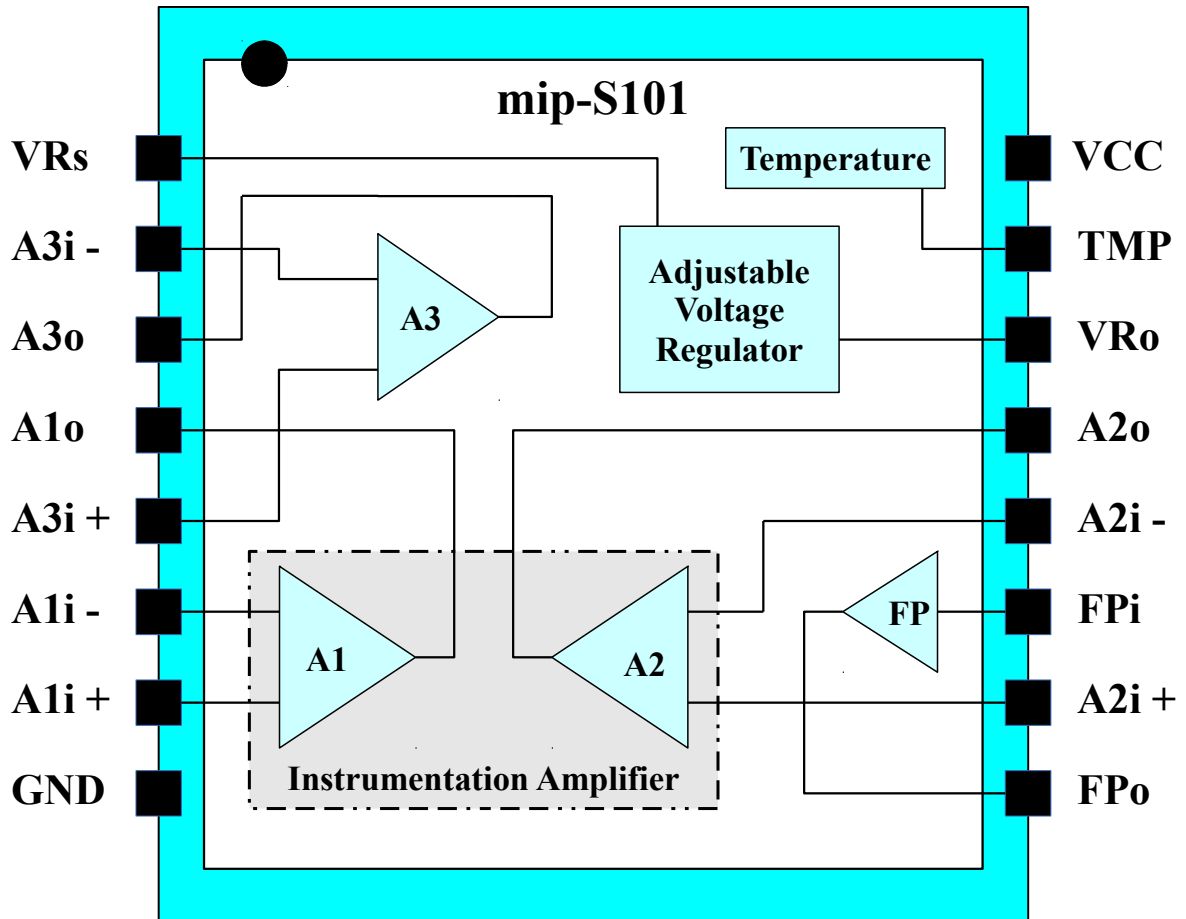
Der Baustein mip-S101 enthält einen auf 2V oder 3V einstellbaren Low drop Spannungsregler (stabil ohne externen Kondensator), drei Operationsverstärker für Instrumentenverstärker mit 2- oder 3 Operationsverstärkern und eine Stufe zur Fußpunkt-Einstellung; zusätzlich wird die interne Temperatur über einen Pin ausgegeben. Kundenspezifische ICs sichern das eigene Know-how. Daher kann bei micro-part der mip-S101 auch mit kundenspezifischem Aufdruck versehen werden. Dazu gibt es die Möglichkeit ergänzende Funktionen bzw. komplett neue Schaltkreise über das Array mip-100 zu produzieren oder aus vorhandenen Modulen (mip-S100) kundenspezifische Bausteine zu verdrahten (bonden).

Anschlüsse

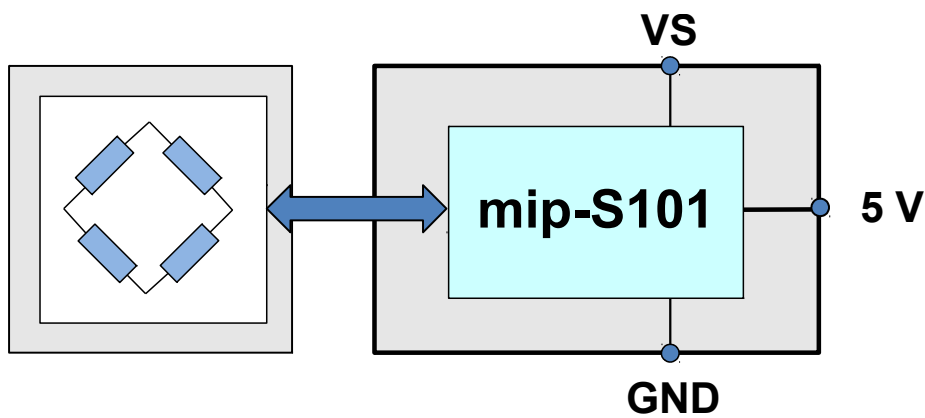


Pin	Bezeichnung
VCC, GND	Versorgungsspannung, Masse
VR	Spannungs-Referenz
A1 / A2	Instrumentenverstärker (2 Opamps)
A3	Operationsverstärker (Opamp)
FP	Instrumentenverstärker-Fußpunkt
TMP	Temperatur-Ausgabe
i / o / s	Eingang / Ausgang / Set-Eingang

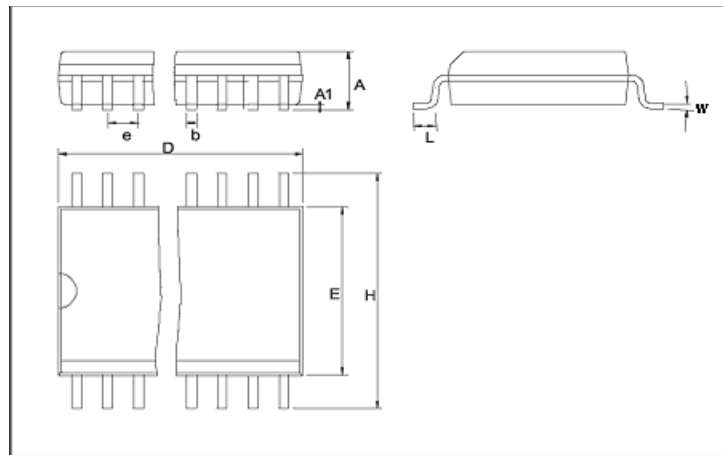
Blockschaltbild



Typische Applikation



Gehäuse



Shrink Small Outline Package (SSOP) 150 mil – Jedec MO-137, Dimension: mm												
Package-Type		D	E	H	A	A1	e	b	L	Copl.	w	Rth(j-a)
SSOP 16	nom max	4,90	3,90	6,00	1,75	0,15	0,635	0,26	0,72	0,10	4°	140 K/W

Boundary conditions

Parameter	Symbol	Description	Min.	Typ.	Max.	Unit
Absolute Maximum Ratings						
Supply Voltage Range	V_{cc}		0		30	V
Operating Temperature Range	T_a	ambient temperature	-40		105	°C
Storage Temperature Range	T_s		-55		150	°C
Junction Temperature Range	T_j				150	°C
Power Dissipation	P	$T_{amax} = 50^\circ\text{C}$			550	mW
		$T_{amax} = 85^\circ\text{C}$			300	mW
		$T_{amax} = 105^\circ\text{C}$			150	mW
Lead Temperature	T_l	soldering 10s			300	°C

Electrical specifications

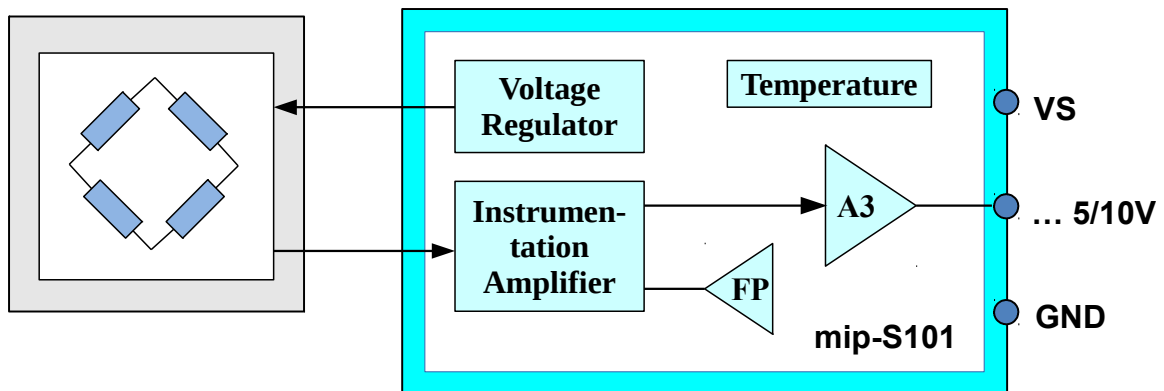
$T_a = 25^\circ\text{C}$, $V_{cc} = 10\text{V}$ (unless otherwise noted)

Parameter	Symbol	Conditions	Min.	Typ.	Max.	Unit
Supply Voltage Range	V_{cc}	$T = 25^\circ\text{C}$	2.5		28	V
Supply (Quiescent) Current	$I_{cc} (5\text{V})$	no external currents		1.4		mA
	$I_{cc} (10\text{V})$	no external currents		2.2		mA

Parameter	Symbol	Conditions	Min.	Typ.	Max.	Unit
1) Adjustable Low drop Voltage Regulator:						
Reference Output Voltage	V_{VRo}	V_{VRs} offen	1.94	1.98	2.02	V
Output Voltage Drift	V_{VRo} / dT	$T_a = -40...+105^{\circ}C$		± 40		ppm/ $^{\circ}C$
Reference Output Voltage	V_{VRo} / dT	V_{VRs} auf GND, $V_{CC} > 3.4V$	3.0	3.1	3.2	V
Output Voltage Drift	V_{VRo} / dT	$T_a = -40...+105^{\circ}C$		± 50		ppm/ $^{\circ}C$
Power Supply Rejection Ratio	PSSR		80			dB
Output Voltage Drop	V_{DR}	$V_{CC} - V_{VRo}$	0.2			V
Output Current	I_{VRo}		1			mA
Load Capacitance	C_L		0		100	nF
2) Instrumentation Amplifier OPs:						
Input Voltage Range	V_{IR}	$T \geq 0^{\circ}C$	0.9		$V_{CC} - 0.6$	V
Common Mode Rejection Ratio	CMRR		80			dB
Power Supply Rejection Ratio	PSRR		80			dB
Offset Voltage	dV_{OS}			± 80		μV
Offset Voltage Drift	dV_{OS}/dT			± 0.8		$\mu V/^{\circ}C$
Input Bias Current	I_B	$V_i = 1.5V$		25		nA
Output Voltage Range	V_{OR}				$V_{CC} - 1.0$	V
Output Current	I_O	source		1		mA
3) Additional Operational Amplifier:						
Input Voltage Range	V_{IR}	$T \geq 0^{\circ}C$	0.9		$V_{CC} - 0.6$	V
Common Mode Rejection Ratio	CMRR		80			dB
Power Supply Rejection Ratio	PSRR		80			dB
Offset Voltage	dV_{OS}			± 80		μV
Offset Voltage Drift	dV_{OS}/dT			± 0.8		$\mu V/^{\circ}C$
Input Bias Current	I_B	$V_i = 1.5V$		25		nA
Output Voltage Range	V_{OR}				$V_{CC} - 1.0$	V
Output Current	I_O	source		1		mA
4) Instrumentation Amplifier Reference:						
Input Voltage	V_{FPi}		0.2			V
Power Supply Rejection Ratio	PSRR		80			dB
Offset Voltage	dV_{OS}			± 2		mV
Offset Voltage Drift	dV_{OS}/dT			± 10		$\mu V/^{\circ}C$
Input Bias Current	I_B			25		nA
Output Voltage	V_O	Open collector	0.2			V
Output Current	I_O	source		500		μA
5) Temperature Output:						
Temperature Output Voltage	V_T	$T = 25^{\circ}C$		540		mV
Output Voltage per degree	dV_T/dT	$T = -25...+85^{\circ}C$		2		mV/ $^{\circ}C$
Output Current	I_O				250	nA
Power Supply Rejection Ratio	PSRR		80			dB

Funktionsbeschreibung

Der mip-S101 ist zur Versorgung und Signalaufbereitung von Sensorzellen entwickelt. Der Baustein ist einsetzbar im erweiterten Temperaturbereich von -40 – 105°C und im Spannungsbereich von 2.5 – 28V. Er ist erhältlich in einem kleinen SSOP16-Gehäuse (Dice auf Anfrage). Eine typische Applikation ist die Versorgung und Signalaufbereitung für eine Brückenschaltung bis zum Spannungsausgang.



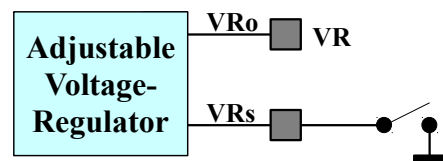
Der mip-S101 enthält 5 Funktionsgruppen: einstellbarer Low-Drop Spannungsregler mit mindestens 1mA Ausgangsstrom (Sensorversorgung), Instrumentenverstärker für kleine bis große Differenzsignale mit Fußpunktschaltung, zusätzlicher Operationsverstärker und interne Temperaturerfassung. In den Spezifikationen und den folgenden Unterkapiteln werden die Funktionen noch näher erläutert.

Service: Auf Wunsch kann aus dem mip-S101 (bzw. mip-S100) ein kundenspezifischer Baustein hergestellt werden. Dazu gibt es mehrere Möglichkeiten: kundenspezifischer Gehäuse-Stempel, kundenspezifische Verdrahtung (Bond) in SOP-, SSOP- bzw. QFN-Gehäusen (neu) oder auch kostengünstige Funktionserweiterung auf Array-Basis.

1) Einstellbarer Spannungs-Regler (Pins: VRs, VRo)

Die Reglerspannung wird über VRs umgeschaltet.

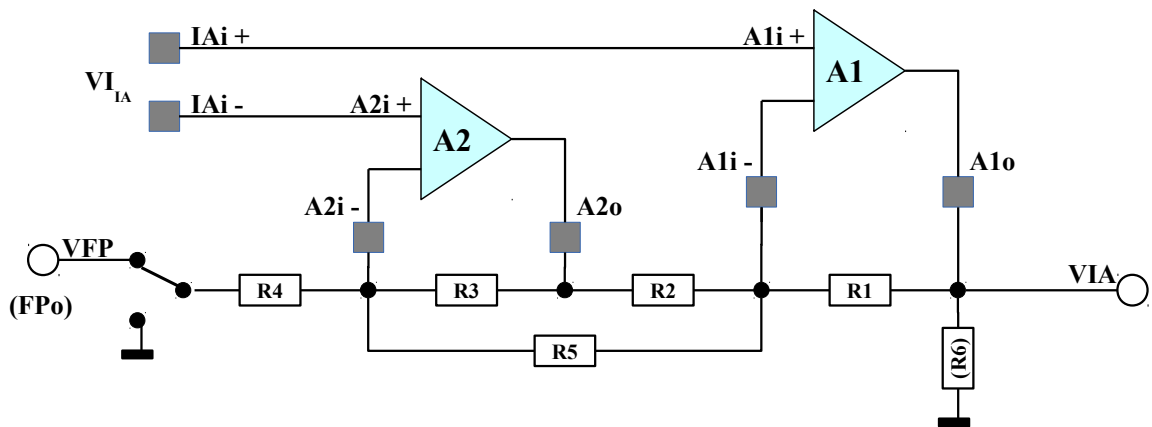
VRs offen: VR = 2V
 VRs auf GND: VR = 3.1V



2) Instrumentenverstärker OPs A1/2 (Pins: A1/2+, A1/2-, A1/2o)

Der Instrumentenverstärker (IA) besteht aus zwei Operationsverstärkern (OPs) mit kleiner Offsetspannung. Die OPs können natürlich auch für andere Funktionen verwendet werden. Der Fußpunkt (Referenz) des IA ist entweder GND (VFP = 0) oder eine Bezugsspannung, die an FPo abgegriffen werden kann. Falls eine kleine Ausgangsspannung erforderlich ist, kann optional R₆ gegen GND geschaltet werden.

aaaaaBerechnung mit R₁ = R₄ und R₂ = R₃:
$$V_{IA} = V_{I_{IA}} * \left(1 + \frac{R_1}{R_2} + 2 \frac{R_1}{R_5}\right) + VFP \quad (1)$$

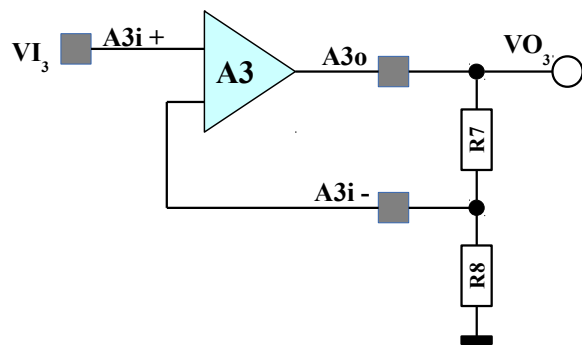


3) Zusätzlicher Operationsverstärker A3 (Pins: A3+, A3-, A3o)

Der Operationsverstärker (OP) kann für verschiedene Funktionen eingesetzt werden: zusätzliche Verstärkungsstufe nach dem Instrumentenverstärker, Verstärkung des Temperatursignals oder als Verstärker von single-ended (massebezogene) Signalen. An den Eingängen und am Ausgang (über Widerstandslast) arbeitet der OP bis auf GND (0V) herunter.

Berechnung der Ausgangsspannung als nicht invertierender Verstärker:

$$VO_3 = VI_3 * \left(1 + \frac{R_7}{R_8}\right) \quad (2)$$

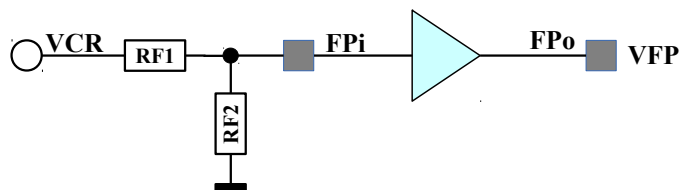


4) Instrumentenverstärker Fußpunkt (Reference, Pins: FPi, Fpo)

Die Fußpunktschaltung ist ein Impedanzwandler mit Open-Collector Ausgang.

Berechnung der Fußpunktspannung:

$$VFP = \frac{VCR * R_{F2}}{(R_{F1} + R_{F2})} \quad (3)$$



5) Temperatur-Ausgabe (Pin: TMP)

Der mip-S101 enthält eine interne Temperaturerfassung. Diese kann zur Eigentemperatur-Erfassung verwendet werden. Das Temperatursignal wird an TMP ausgegeben. Der Ausgang darf nicht belastet werden (hochohmiger Spannungsabgriff).



The information provided herein is believed to be reliable; however, micro-part assumes no responsibility for inaccuracies or omissions. micro-part assumes no responsibility for the use of this information, and all use of such information shall be entirely at the user's own risk. Prices and specifications are subject to change without notice. No patent rights or licences to any of the circuits described herein are implied or granted to any third party. micro-part does not authorise or warrant any micro-part product use in life support devices and/or systems.