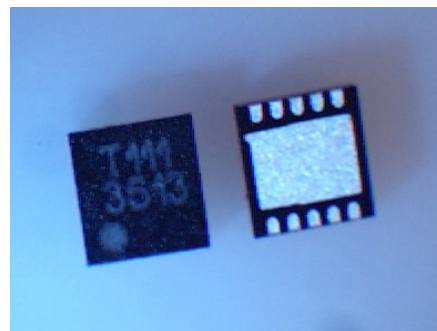


Strom-Schnittstellen- und LED/Stromquellen-IC

Eigenschaften

- Stromausgang für 2-/3-Draht-Schnittstellen oder
- Steuerbare Stromquelle mit interner Treiberstufe
- Mit externem npn-Transistor bis einzelne Ampere
- Einstellbare Strombegrenzung
- Einstellbarer Spannungs-/Stromregler
- Versorgung von Prozessor oder Sensor möglich
- Kleines Gehäuse: DFN10 (3mm x 3mm x 0.9mm)



Arbeitsbereich

- Temperaturbereich: $T_a = -40 - 105^\circ\text{C}$
- Spannungsversorgung: $V_{CC} = 2.5 - 28\text{V}$
- Stromausgang: $I_O \leq 20\text{mA}$ intern, $\leq 2\text{A}$ extern
- Referenz-Ausgangsstrom: $I_{VCR} = 0 - 25\text{mA}$

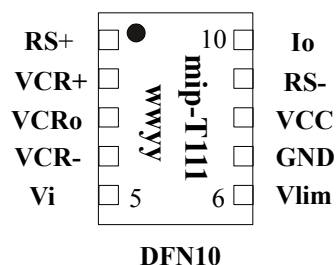
Applikationen

- Sensorik, Spannungs-/Stromwandler
- 0/4 – 20mA-Schnittstellen (2-/3-Draht)
- LED-Ansteuerung, steuerbare Stromquelle
- Industrie, Automatisierungstechnik

Beschreibung

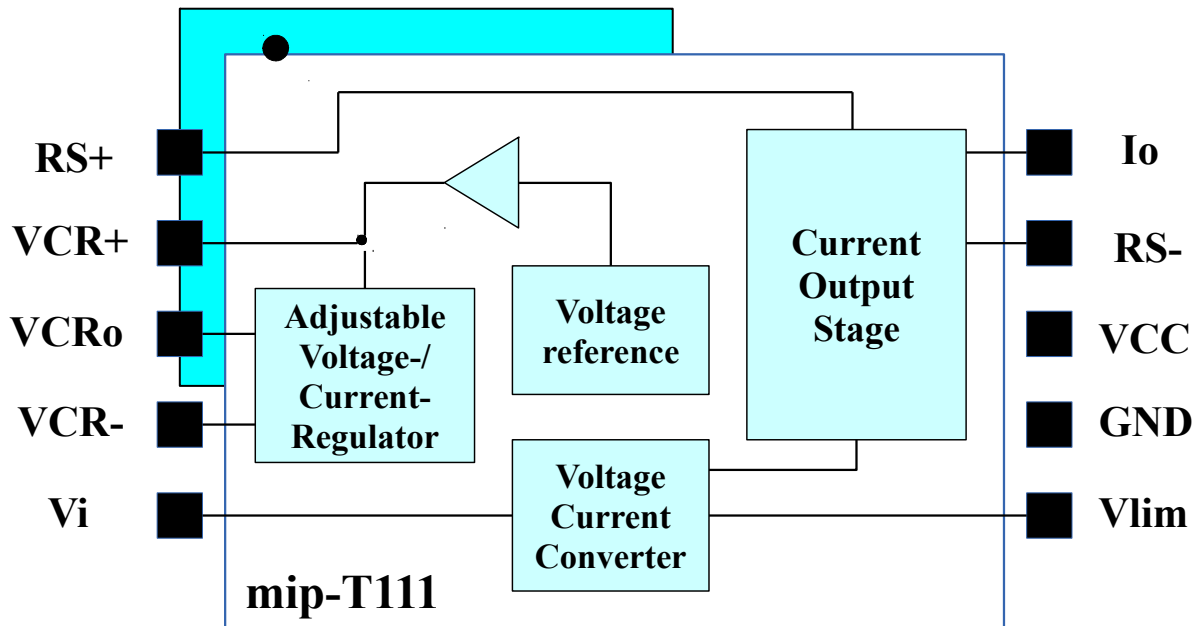
Der mip-T111 wurde für die 0/4 – 20mA-Stromschnittstelle (2- oder 3-Draht einstellbar) entwickelt. Der Schaltkreis (IC) eignet sich aber auch als Ansteuerung für LEDs (Helligkeitssteuerung möglich) oder als steuerbare Stromquelle. Normalerweise wird der Ausgangsstrom auf einen Messwiderstand gegen Masse geliefert. Im 2-Draht-Betrieb kann dieser Widerstand aber auch oberhalb der IC-Versorgung angeordnet werden. Je nach Anschlusskonzept können die Hin- oder Rückleitung beim Einsatz von mehreren Sensoren gemeinsam genutzt werden (Leitungersparnis). Der Strom für die 20mA-Stromschnittstelle wird vom IC direkt geliefert. Wird ein externer npn-Treibertransistor angeschlossen, sind Ströme bis maximal 2A zulässig. Zusätzlich enthält der Baustein noch einen Spannungs-/Strom-Regler, der die restlichen Bauteile (Sensor, Prozessor, ...) versorgen und schützen kann (Frame-Konzept).

Anschlüsse

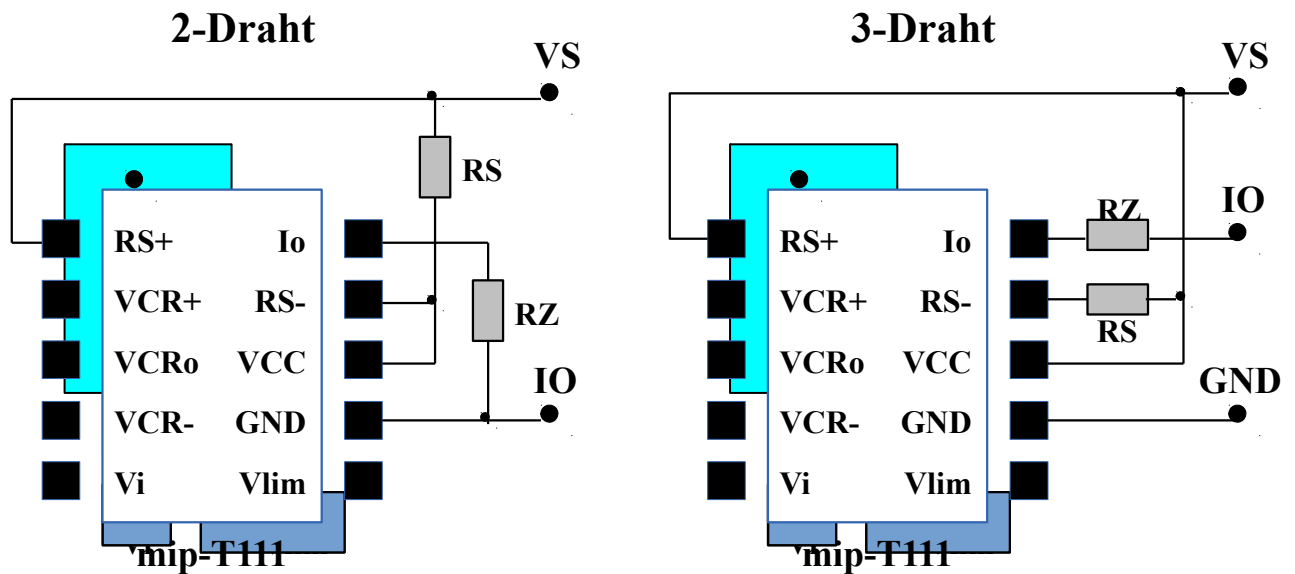


Pin	Bezeichnung
VCC	Versorgungsspannung
GND	Masse
VCR	Spannungs-/Strom-Regler
VCR+/-	Regler-Eingänge
Vi	Stromsteuerungs-Eingang
Vlim	Strombegrenzung
RS+/-	Sense-Widerstand
Io	Strom-Ausgang

Blockschaltbild

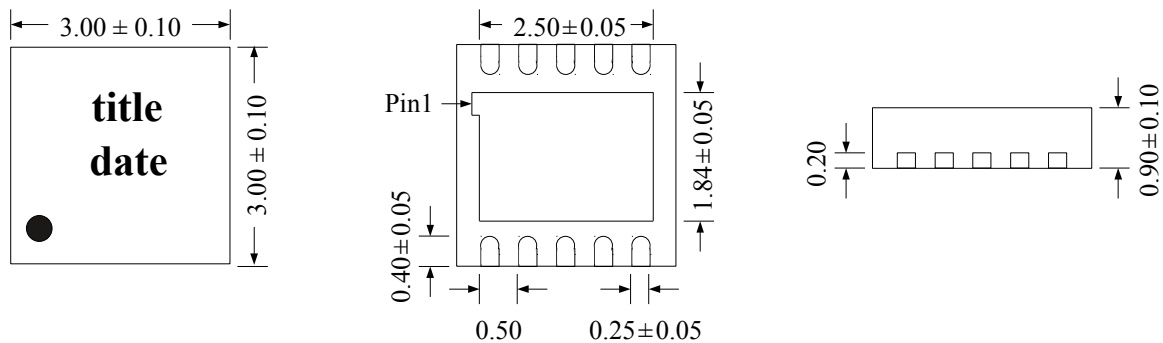


2-/3-Draht Beschaltung



Gehäuse

FOD10 (DFN10): 3.00mm x 3.00mm x 0.90mm

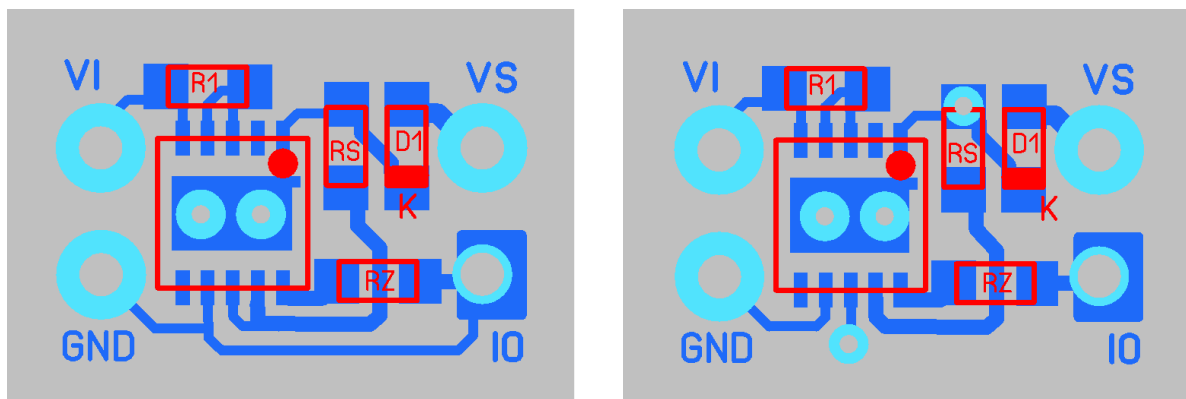


Applikationsboards

Erste Boards für 2-/3-Draht Anwendungen und zur LED-Ansteuerung sind vorhanden. Weitere Applikationsboards sind in Vorbereitung. Boards können auch auf Kundenwunsch entwickelt und hergestellt werden.

2-/3-Draht- und LED-Boards:

Das linke Bild zeigt die 2-Draht- und das rechte die 3-Draht-Version (mip-C1-2/3D).



An VI kann der LED-Strom gesteuert werden:

- VI offen → maximaler Strom
- VI auf GND → minimaler Strom (2-Draht Eigenstromaufnahme, 3-Draht kein Strom)
- Poti an VI gegen gegen GND → stufenlose Regelung
- Spannung an VI → stufenlose Regelung

Weitere Informationen gibt es in den Applikationsblättern (C1-2d, C1-3D).

Boundary conditions

Parameter	Symbol	Description	Min.	Typ.	Max.	Unit
Breakdown Voltage	V_{BR}	external (schottky) diode	35			V
Absolute Maximum Ratings						
Supply Voltage Range	V_{CC}		0		30	V
Operating Temperature Range	T_a	ambient temperature	-40		105	°C
Storage Temperature Range	T_s		-55		150	°C
Power Dissipation	P	$T_{amax} = 85^{\circ}\text{C}$ (with pcb heat sink)			1.25	W
Lead Temperature	T_l	soldering 10s			300	°C

Electrical specifications

$T_a = 25^{\circ}\text{C}$, $V_{CC} = 10\text{V}$ (unless otherwise noted)

Parameter	Symbol	Conditions	Min.	Typ.	Max.	Unit
Supply Voltage Range	V_{CC}		2.5		28	V
Supply Current	I_{CC}	no external currents		0.4		mA
Adjustable Voltage- / Current-Regulator: $V_{VCR} = V_{BG} * (R_{R1} + R_{R2}) / R_{R2}$ or $I_{VCR} = V_{BG} / R_{R2}$						
Internal Bandgap Reference	V_{BG}	$V_{CC} > 10\text{V}$	1.21	1.24	1.27	V
Bandgap Reference Drift	dV_{BG}/dT	$T_a = 0...+50^{\circ}\text{C}$		± 25		ppm/°C
	dV_{BG}/dT	$T_a = -40...+105^{\circ}\text{C}$		± 40		ppm/°C
Power Supply Rejection Ratio	PSSR (V_{BG})			80		dB
Output Voltage Drop	V_{DR}	$V_{CC} - V_{VCR0}$, $I_{VCR} \leq 1\text{mA}$	1.5			V
	V_{DR}	$V_{CC} - V_{VCR0}$, $I_{VCR} = 25\text{mA}$	3			V
Output Voltage Range	V_{VCR}		V_{BG}		$V_{CC} - V_{DR}$	V
Output Current	I_{VCR}	respect to power dissipation			25	mA
Load Capacitance	C_L		0	100		nF
Current Output Stage: $IO = VI / R_s$						
Input Voltage Range	V_{IR}	$V_{CC} < 8\text{V}$	0		$V_{CC} - 2.4$	V
	V_{IR}	$V_{CC} \geq 8\text{V}$	0		5	V
Offset Voltage	V_{OS}			± 2		mV
Offset Voltage Drift	dV_{OS}/dT			± 8		$\mu\text{V}/^{\circ}\text{C}$
Input Bias Current	I_B			15		nA
Sense Resistor Voltage	V_{RS}			V_{vi}		V
Sense Resistor Voltage Fullscale	$V_{RS}(\text{FS})$				5	V
Output Current	IO	internal npn	0		22	mA
	IO	additional external power npn	0	0.2	2	A
Output Offset Current	I_{OS}			-20		μA
Stabilization Resistor	R_Z		$R_s / 4$	$R_s / 3$		Ω
Output Resistance	R_{IO}		1			M Ω
Load Resistance	R_L	V_{IOmax} / IO , $IO \leq 20\text{mA}$	0	500		Ω
Load Capacitance	C_L		0		50	nF

Funktionsbeschreibung

Der mip-T111 ist speziell für den Einsatz in Sensorsystemen zum Aufbau von 2-/3-Draht-Stromschnittstellen (0/4 – 20mA) konzipiert. Neben der steuerbaren Stromquelle enthält der Baustein zur Versorgung von externen Komponenten wie Sensorzelle oder Prozessor einen einstell- und steuerbaren Spannungs-/Strom-Regler, der bis zu 25 mA Strom liefert.

Einsetzbar ist der Baustein im erweiterten Temperaturbereich von $-40 - 105^{\circ}\text{C}$ und im Spannungsbereich von $2.5 - 28\text{V}$. Er ist erhältlich in einem kleinen DFN10-Gehäuse. Neben der angesprochenen Stromschnittstelle, eignet sich der Baustein auch besonders als steuerbare Stromquelle sowie für LED-Applikationen.

Der Regler und der Stromausgang können über externe Widerstände eingestellt bzw. angepasst und über externe Spannungen gesteuert werden. Neben den Widerständen werden an zusätzlichen Bauteilen bei Verpolschutz ein (2-Draht) oder zwei (3-Draht) Dioden und eine Kapazität (bei Mikroprozessor-Versorgung meistens die vom Hersteller vorgeschlagene Kapazität) benötigt, bei höherem Strom zusätzlich ein externer npn-Transistor.

Die minimal erforderliche Versorgungsspannung V_S wird durch die Reglerspannung, dem maximalen Hub am Stromausgang, den maximalen internen Spannungsabfällen am mip-T111 und den erforderlichen externen Bauteilen definiert.

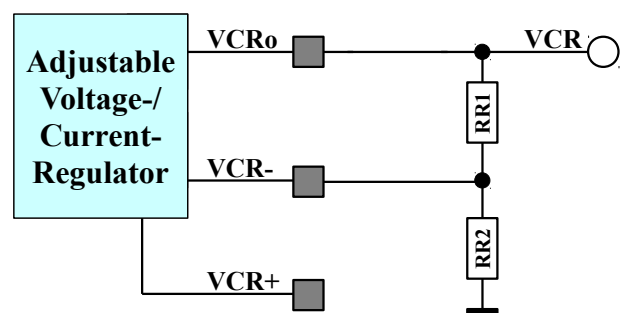
Die maximalen Ströme aus dem Regler und aus der analogen Stromschnittstelle sind abhängig von der anfallenden Verlustleistung im IC. Obwohl der Baustein einen internen Treiber für die 20mA-Stromschnittstelle enthält, kann es sinnvoll sein einen externen npn-Transistor zur Verlustleistungsminimierung zu verwenden. Höhere Ströme bis 2A sind mit externen Leistungsbau- teilen möglich.

1) Einstellbarer Spannungs-/Strom-Regler (Pins: VCR+, VCR-, VCRo)

Der Regler wird über externe Widerstände (R_1, R_2) eingestellt. Er lässt sich stufenlos von der internen Referenzspannung (Bandgap V_{BG}) aufwärts bis zur Versorgungsspannung V_{CC} minus internem Spannungsabfall V_{DR} einstellen. Wird anstelle von R_{R1} ein Sensor angeschlossen, wird dessen Strom geregelt. An VCR+ kann eine externe Spannungsquelle angeschlossen werden. Der Regler arbeitet dann auf diese Spannung und kann damit auch gesteuert werden; in Formel (1) und (2) wird V_{BG} durch die Referenzspannung ersetzt.

$$\text{Spannungsregler: } VCR = V_{BG} * \left(1 + \frac{R_{R1}}{R_{R2}}\right) \quad (1)$$

$$\text{Stromregler: } I_{VCRo} = \frac{V_{BG}}{R_{R2}} \quad (2)$$



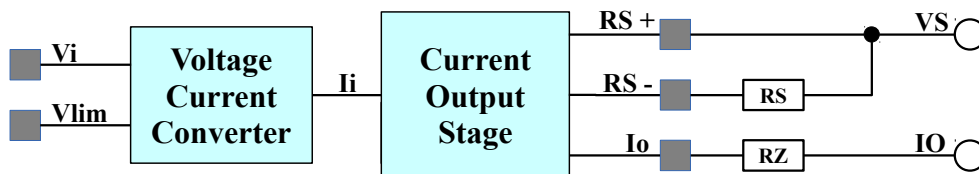
2) Stromausgang (Pins: Vi, Vlim, RS+, RS-, Io, VCC, GND)

Der Stromausgang ist eine spannungsgesteuerte Stromquelle und für die 0/4 – 20mA-Schnittstelle im 2- und 3-Draht-Betrieb konzipiert. Die 20mA können direkt vom internen Treiber (Verlustleistung beachten) geliefert werden; für größere Ströme kann ein externer npn-Transistor zugeschaltet werden. Neben dem Betrieb als Stromschnittstelle eignet sich die steuerbare Stromquelle daher für viele andere Applikationen (z. B.: steuerbare Stromquelle, LED-Ansteuerung).

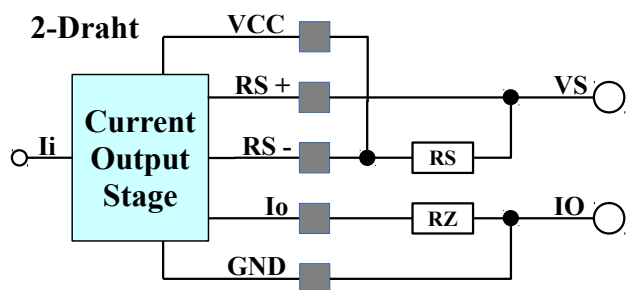
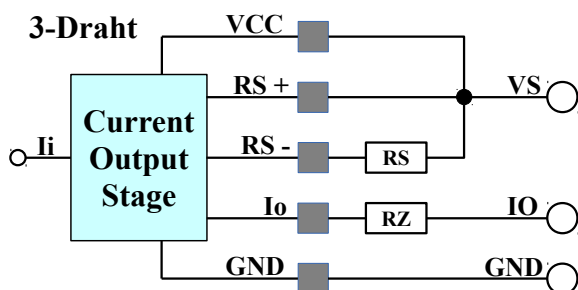
Die Spannung über dem Sense-Widerstand R_S wird auf die Eingangsspannung V_i geregelt und erzeugt dadurch den Ausgangsstrom. Über V_{lim} kann der Ausgangsstrom begrenzt werden. Beide Eingänge sind hochohmig. Die Eingangsspannungen können daher mit Widerstands-Spannungsteilern angepasst werden.

Ausgangsstrom:
$$I_O = \frac{V_i}{R_S} \quad (3)$$

Strombegrenzung:
$$I_O \leq \frac{V_{lim}}{R_S} \quad (4)$$

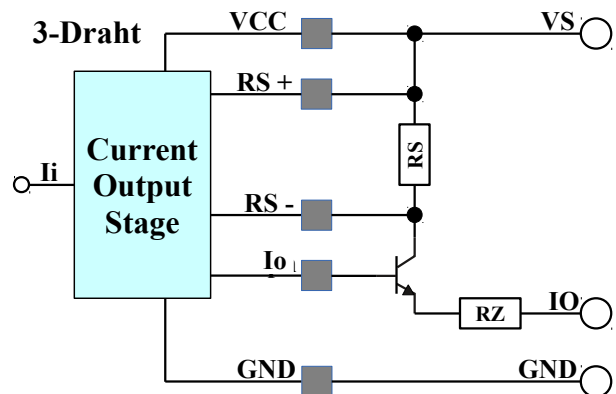


Beim 3-Draht-Betrieb wird VCC mit RS+ verbunden, im 2-Draht-Betrieb mit RS- und zusätzlich noch IO mit GND.



Der Stromausgang I_O liefert direkt einen Strom bis 20mA. Mit einem zusätzlichen externen npn-Transistor (Verlustleistung beachten) kann dieser Strom auf bis zu 2A erhöht werden.

Verpolschutz wird im 2-Draht-Betrieb durch eine Diode an VS erreicht; bei 3-Draht ist eine zusätzliche Diode vor IO erforderlich.



The information provided herein is believed to be reliable; however, micro-part assumes no responsibility for inaccuracies or omissions. micro-part assumes no responsibility for the use of this information, and all use of such information shall be entirely at the user's own risk. Prices and specifications are subject to change without notice. No patent rights or licences to any of the circuits described herein are implied or granted to any third party. micro-part does not authorise or warrant any micro-part product use in life support devices and/or systems.