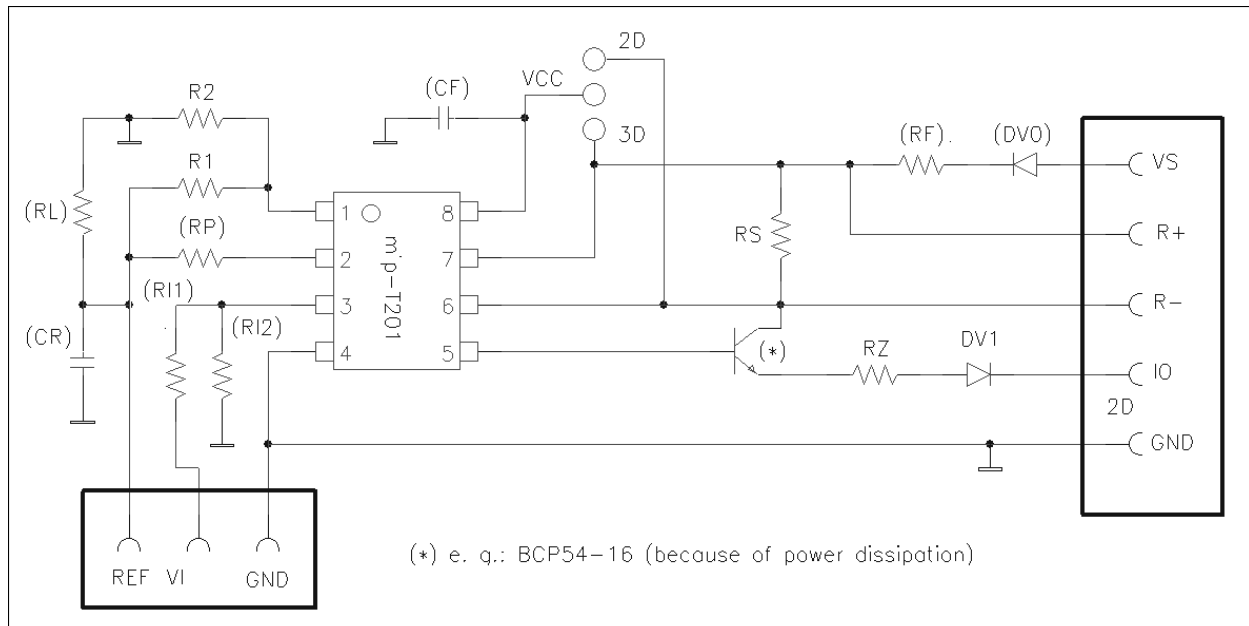


mip-T201-APP (PCB-Maße: 27mm x 20mm)



Bauteile in Klammern sind nicht unbedingt erforderlich, aber DV0, RF und RI1 müssen überbrückt werden

Bauteile:

- 1) mip-T201 (SOP08), npn (SOT-223), DV0/1 (1206)
- 2) 0603: R1/2, RI1/2, CF, CR; 0805: RF, RS, RZ, RP, RL
- 3) Steckerleisten: 2 x 3 Pins, 5 Pins

