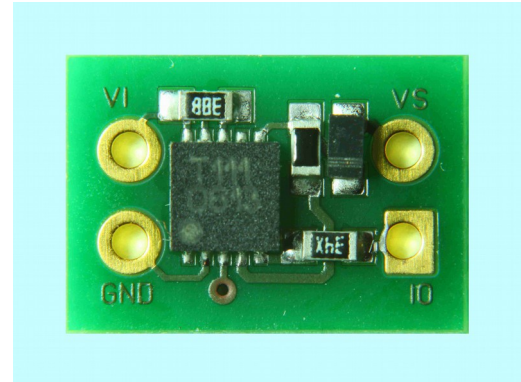


3-Draht Strom Modul

Eigenschaften

- 3-Draht Schnittstelle, Steuerbare Stromquelle
- LED-Ansteuerung, Offener Eingang → 16.5mA
- Versorgung VS = 6 – 28V
- Ausgangsstrom IO = 0 – 20mA
- Eingangsspannung VI = 0 – 1.5V
alternativ: Potentiometer $\geq 10k\Omega$ (R1 = 2.43k Ω)
- Kurzschluss- und Verpolschutz
- PCB-Maße: 11.4mm x 8.0mm
- RoHS



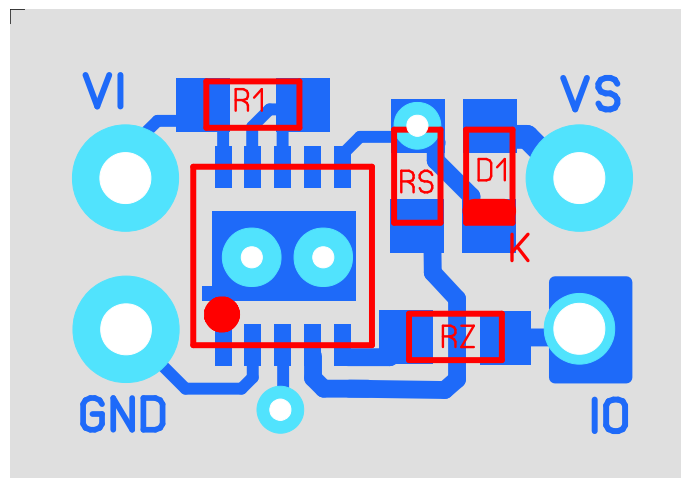
Beschreibung

Das Modul mip-C1-3D auf Basis des mip-T111 (siehe auch Datenblatt) ist für eine Reihe von Applikationen einsetzbar. Dazu gehören die 3-Draht Schnittstelle (0/4 – 20mA), der Einsatz als steuerbare oder Konstant-Stromquelle und damit auch die LED-Ansteuerung. Bei Ansteuerung über eine Spannung (0 – 1.5V) oder ein Potentiometer (Anschluss jeweils von VI gegen GND) erlaubt das Modul einen Ausgangsstrom von 0 – 20mA (10k-Poti max. 13.5mA), bei offenem Eingang VI von ca. 16.5mA. Die Modulversorgung kann von 6 – 28V variieren. Bei LED-Ansteuerung können mehrere LEDs in Reihe geschaltet oder bei Einsatz als 3-Draht Schnittstelle der Lastwiderstand RL (Bürde) von 0 Ω bis maximal 1000 Ω variiert werden (abhängig von Versorgungsspannung und maximalem Ausgangsstrom).

Anschlüsse

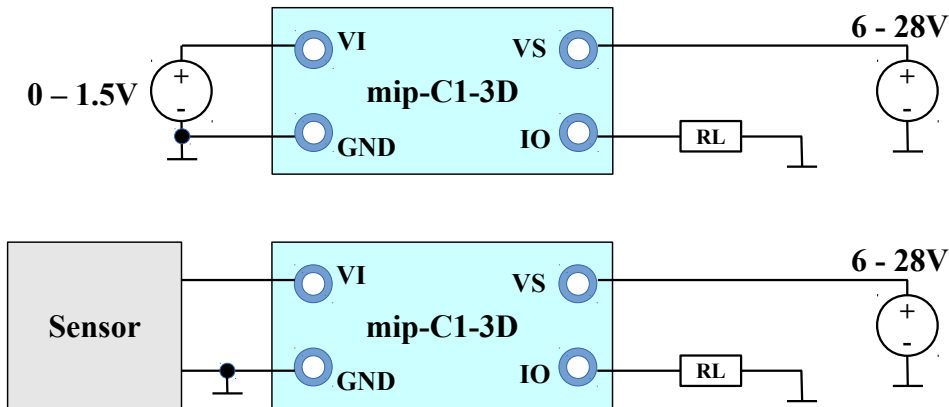
VS	Versorgungsspannung
VI	Steuereingang
GND	Bezugsmasse für VI
IO	Stromausgang

Top-Layout



Applikationen

Auf den folgenden Bildern sind von oben nach unten mögliche Applikationen aufgeführt. Dabei erstreckt sich das Anwendungsspektrum von der spannungsgesteuerten Stromquelle über die 3-Draht Schnittstelle (z. B. für Sensor-Applikationen) bis zur LED-Versorgung mit Helligkeitssteuerung. Der Ausgangsstrom ist 1mA pro 75mV an VI gegen GND.



LED-Ansteuerung

Da ein zu hoher Strom LEDs zerstört, muss dieser begrenzt oder geregelt werden. Typische Maximalwerte liegen abhängig von der LED z. B. bei 2mA (low current) oder 20mA. Genaue Angaben dazu finden sich in entsprechenden Datenblättern. LEDs haben im Vergleich zu gewöhnlichen Dioden eine vergleichsweise hohe, vom Halbleitermaterial abhängige Durchlass-Spannung. Bevor diese erreicht wird, fließt nur sehr wenig Strom und die LED leuchtet praktisch nicht. Oberhalb der Durchlassspannung (Flussspannung) steigt der Strom schnell an (Diodenkennlinie). Die Flussspannung reicht von ca. 1.2V bei Infrarot-LEDs bis zu etwa 4V bei Ultraviolett-LEDs. Der mip-C1-3D regelt den LED-Strom. Je nach Höhe der Versorgungsspannung können mehrere LEDs in Reihe geschaltet werden.

Farbe	Infrarot	Rot	Gelb	Grün	Grün Ultrahell	Blau	Weiß	Ultra-violett
Typ. Flussspannung [V]	1.2	1.8	2.0	2.2	3.3	3.6	3.6	4.0

