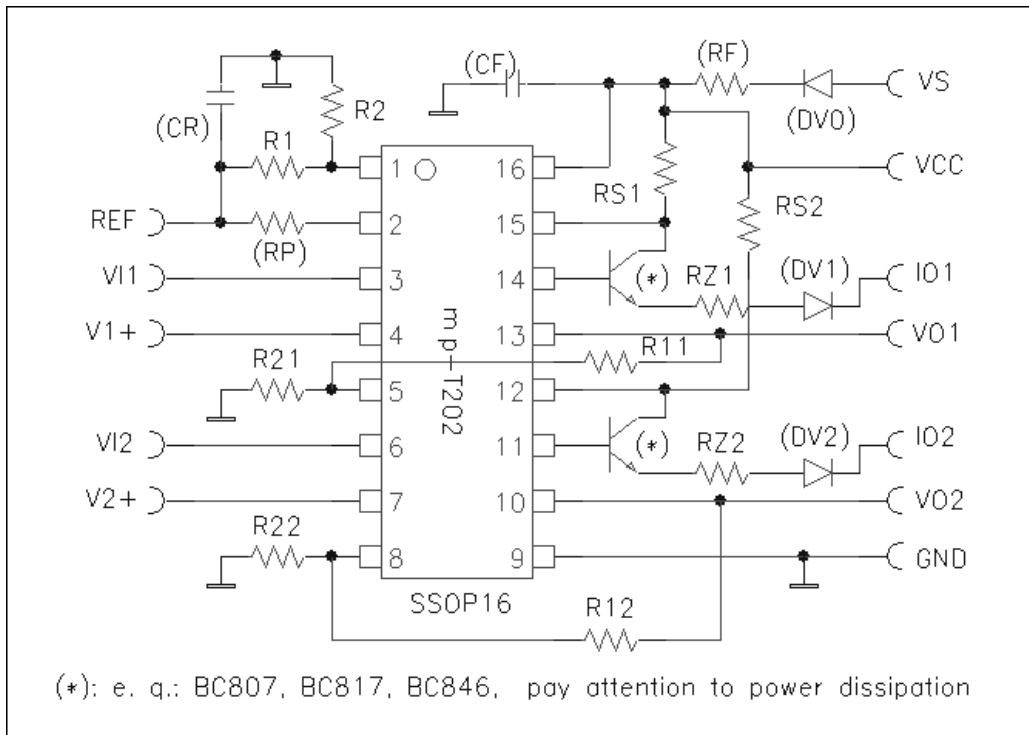


mip-T202-APP (PCB-Maße: 27mm x 20mm)



Bauteile:

- 1) mip-T202 (SSOP16), 2 npn (SOT223), DV0 (1206), 2 x DV (1206, Minimelf)
- 2) 0603: 2 x RG1/2, R1/2, CF, CR; 0805: RF, 2 x RS, 2 x RZ, RP
- 3) Steckerleisten: 5 Pins, 7 Pins

