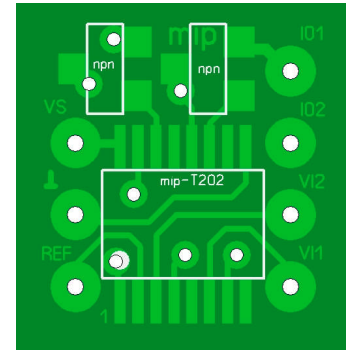


## mip-T202-LED8

### Eigenschaften

- Zwei steuerbare Stromquellen, LED-Ansteuerung
- Ansteuerung: Schalter, Potentiometer, Spannung
- Einstellbare Spannungsreferenz
- PCB-Maße: 12mm x 12.5mm
- RoHS



### Beschreibung

Das Board mip-T202-LED8 ermöglicht das einfache Ansteuern von zwei unabhängigen Leuchtdioden (LEDs) bzw. LED-Ketten. Die beiden steuerbaren Stromquellen des mip-T202 erlauben in dieser Beschaltung einen Ausgangsstrom von 25mA. Durch die Verwendung von Schalter(n) (pull-up Widerstände auf REF), Potentiometer(n) oder Spannungsquelle(n) können die Ausgangsströme geschaltet oder kontinuierlich von Null bis zu den Maximalströmen (eingestellt durch RS1 und RS2) gesteuert werden. Zusätzlich kann auf die Spannungs-/Strom-Referenz (einstellbar durch die Widerstände R1 und R2) des mip-T202 zugegriffen werden.

### Schaltbild

