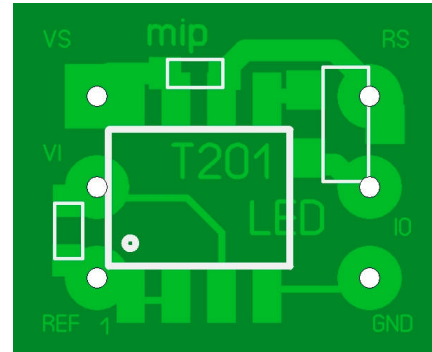


mip-T201-LED6

Eigenschaften

- Steuerbare Stromquelle, LED-Ansteuerung
- Ansteuerung: Schalter, Potentiometer, Spannung
- 1.25V Spannungsreferenz
- PCB-Maße: 12mm x 10mm
- RoHS



Beschreibung

Das Board mip-T201-LED8 ermöglicht das einfache Ansteuern von Leuchtdioden (LEDs) oder LED-Ketten. Die steuerbare Stromquelle des mip-T201 erlaubt in dieser Beschaltung einen Ausgangsstrom von 25mA. Über den Widerstand RI wird der Steuereingang auf high gelegt, damit fließt am Ausgang der maximale Strom. Wird der Eingang auf Masse (GND) gelegt, wird der Ausgangsstrom abgeschaltet. Durch Verwendung eines Potentiometers oder einer Spannungsquelle kann der Ausgangsstrom kontinuierlich von Null bis zum Maximalstrom (eingestellt durch RS) gesteuert werden. Zusätzlich kann auf die Spannungs-Referenz ($V_{REF} = 1.25V$) zugegriffen werden.

Schaltbild

