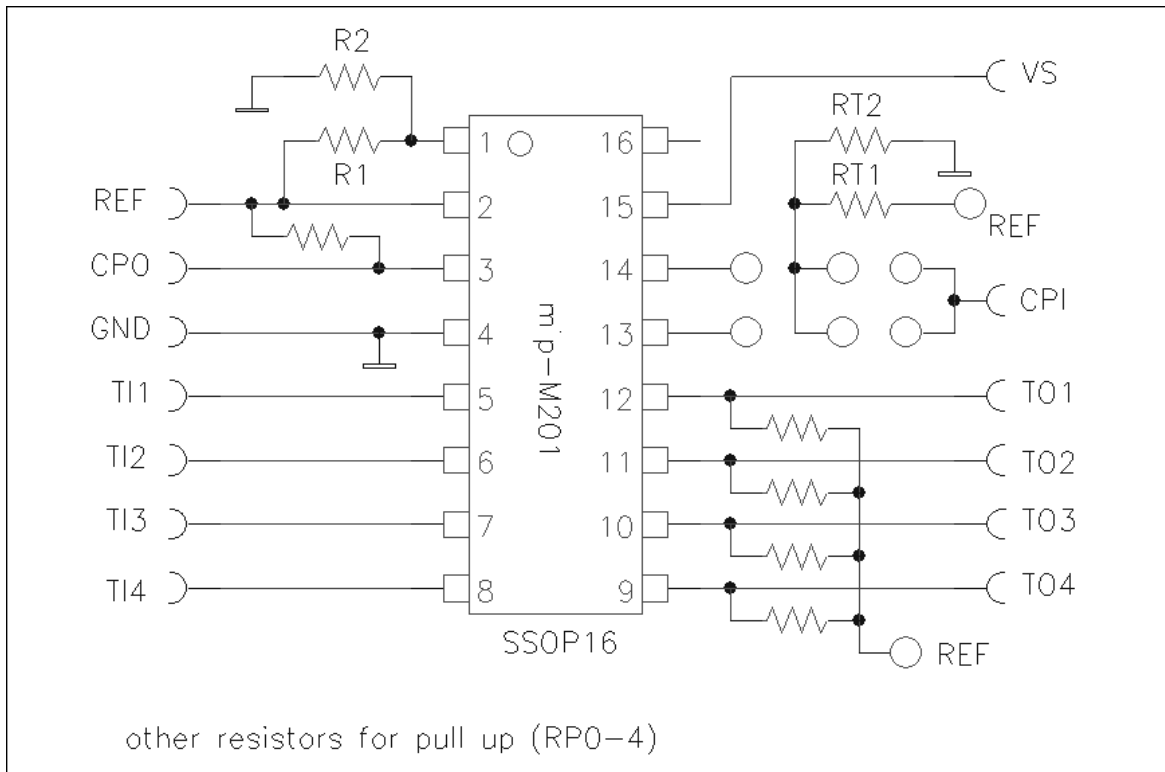


mip-M201-APP (PCB-Maße: 27mm x 20mm)



Bauteile:

- 1) mip-M201 (SSOP16)
- 2) 0603: R1/2, RP0-4, CF, CR; 0805: RT1/2, RP
- 3) Steckerleisten: 6 Pins, 7 Pins

